



### Marque de commande

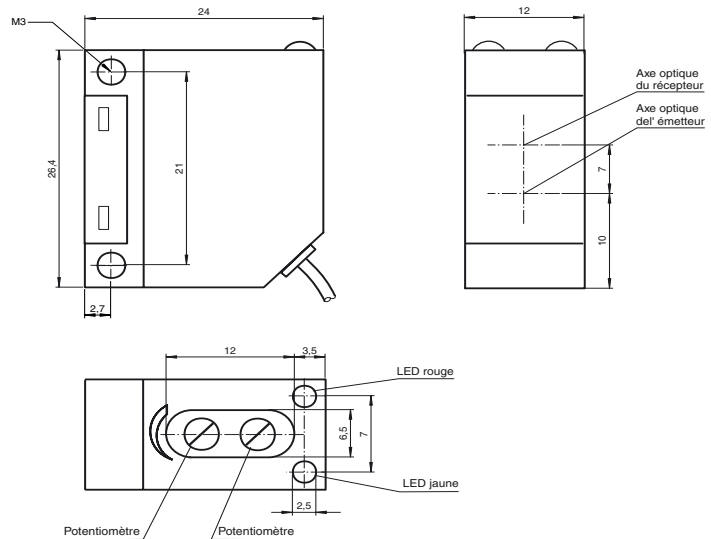
ML5-6/32/33/115

Cellule en mode reflex  
câble

### Caractéristiques

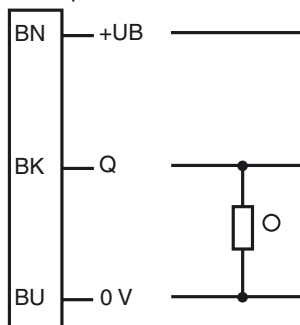
- Boîtier miniature
- Version à infrarouge
- Commutation "clair/foncé", interchangeable
- Réserve de fonction
- Protection IP67
- Trou de fixation pour visser

### Dimensions



### Raccordement électrique

En option : 32



- = commutation "claire"
- = commutation "foncé"

## Caractéristiques techniques

### Caractéristiques générales

|                               |                                                                                                         |
|-------------------------------|---------------------------------------------------------------------------------------------------------|
| Domaine de détection d'emploi | 0 ... 2000 mm                                                                                           |
| Distance du réflecteur        | 0,01 ... 2 m                                                                                            |
| Domaine de détection limite   | 2500 mm                                                                                                 |
| Emetteur de lumière           | LED, infrarouge 950 nm                                                                                  |
| Agréments                     | CE, cULus Listed 57M3 (uniquement en liaison avec alimentation en tension UL Class 2; Type 1 enclosure) |
| Cible de référence            | réflecteur H50                                                                                          |
| Type de lumière               | infrarouge, lumière modulée                                                                             |
| Limite de la lumière ambiante | ≤ 20000 Lux lumière solaire<br>≤ 5000 Lux lumière halogène                                              |

### Eléments de visualisation/réglage

|                             |                                                                    |
|-----------------------------|--------------------------------------------------------------------|
| Visual. état de commutation | LED jaune : état de commutation<br>LED rouge : réserve de fonction |
| Critères de choix           | commutation "clair/foncé", réglage de la sensibilité               |

### Caractéristiques électriques

|                     |       |                |
|---------------------|-------|----------------|
| Tension d'emploi    | $U_B$ | 10 ... 30 V DC |
| Ondulation          |       | 10 %           |
| Consommation à vide | $I_0$ | ≤ 30 mA        |

### Sortie

|                          |                                                                                                 |          |
|--------------------------|-------------------------------------------------------------------------------------------------|----------|
| Mode de commutation      | commutation "clair/foncé" interchangeable                                                       |          |
| Sortie signal            | 1 sortie PNP, protégée contre les courts-circuits et l'inversion de polarité, collecteur ouvert |          |
| Tension de commutation   | max. 30 V DC                                                                                    |          |
| Courant de commutation   | max. 200 mA                                                                                     |          |
| Chute de tension         | $U_d$                                                                                           | ≤ 2,5 V  |
| Fréquence de commutation | $f$                                                                                             | ≤ 500 Hz |
| Temps d'action           |                                                                                                 | 1 ms     |

### Conformité aux normes

|        |              |
|--------|--------------|
| Normes | EN 60947-5-2 |
|--------|--------------|

### Conditions environnementales

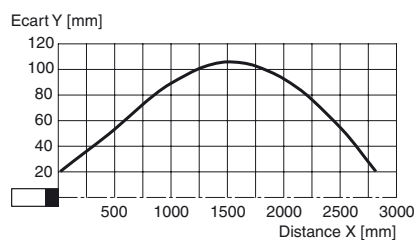
|                         |                               |
|-------------------------|-------------------------------|
| Température ambiante    | -25 ... 70 °C (248 ... 343 K) |
| Température de stockage | -25 ... 70 °C (248 ... 343 K) |

### Caractéristiques mécaniques

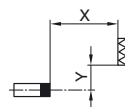
|                    |                                         |
|--------------------|-----------------------------------------|
| Mode de protection | IP67 selon EN 60529                     |
| Raccordement       | câble PUR 5 m, 3 x 0,14 mm <sup>2</sup> |
| Matériau           |                                         |
| Boîtier            | Polycarbonate                           |
| Sortie optique     | PMMA                                    |
| Masse              | env. 45 g                               |

## Courbes/Diagrammes

### Courbe de réponse caractéristique



Ecart possible entre l'axe optique et le rétro-réflecteur.



## Informations complémentaires

### Utilisation conforme à sa destination:

Une cellule en mode reflex contient un émetteur et un récepteur dans un boîtier. Un réflecteur assure le retour du faisceau de l'émetteur à la sortie optique du récepteur. lorsque le faisceau lumineux est coupé par un objet, la fonction de commutation se déclenche.

### Instructions de montage :

Les détecteurs peuvent être fixés directement par les trous traversants ou à l'aide d'une équerre de fixation (non contenue dans la fourniture).

La surface de la base doit être plane afin d'éviter la déformation du boîtier en serrant. Il est recommandé de fixer vis et écrou avec des rondelles élastiques afin de prévenir un désajustement du détecteur.

### **Ajustement :**

Monter le réflecteur approprié en face de la cellule en mode barrage. Après le réglage grossier sur le réflecteur, le détecteur (sans objet) est ajusté sur le réflecteur de façon optimale par inclinaison horizontale et verticale de telle manière que le témoin lumineux jaune soit allumé en continu. En cas d'ajustement peu précis, la LED rouge s'allume.

### **Contrôle de détection d'objets :**

Placez l'objet dans le faisceau du détecteur. Si l'objet est détecté, la LED jaune s'éteint. Si la LED jaune reste allumée, la sensibilité doit être réduite au niveau du potentiomètre jusqu'à ce qu'elle s'éteigne.

Après retrait de l'objet, la LED jaune s'allume en continu.

En cas de dégradation de la réception (encrassement ou dérèglement) et réserve de fonction insuffisante la LED rouge s'allume.

### **Nettoyage :**

Nous recommandons de nettoyer la sortie optique à intervalles de temps réguliers et de contrôler les raccordements à vis, ainsi que les connecteurs.